



Архитектурно-инженерное проектирование
для нового строительства, реконструкции и ремонта

Rosbuild 2019



Илюхина Мария Андреевна

- 15 лет опыта работы с коммерческой недвижимостью
- С 2018 года член жюри ежегодной премии «CRE Awards»
- Член совета по BIM при «РГУД»
- Действующий член ассоциации «АРСС»
- Член «Ассоциации зеленого строительства»
- Генеральный директор проектной организации ООО «ЖилПромПроект».



- Email: ima@jilprom.ru
- Facebook: www.facebook.com/maria.ilukhina
- Instagram: [iluhinam](https://www.instagram.com/iluhinam)

КОМПЛЕКСНОЕ ПРОЕКТИРОВАНИЕ
КОММЕРЧЕСКОЙ НЕДВИЖИМОСТИ

КОМПЛЕКСНОЕ ПРОЕКТИРОВАНИЕ
КОММЕРЧЕСКОЙ НЕДВИЖИМОСТИ

+ REVIT

РАБОЧАЯ ДОКУМЕНТАЦИЯ
для строительства, реконструкции и
ремонта

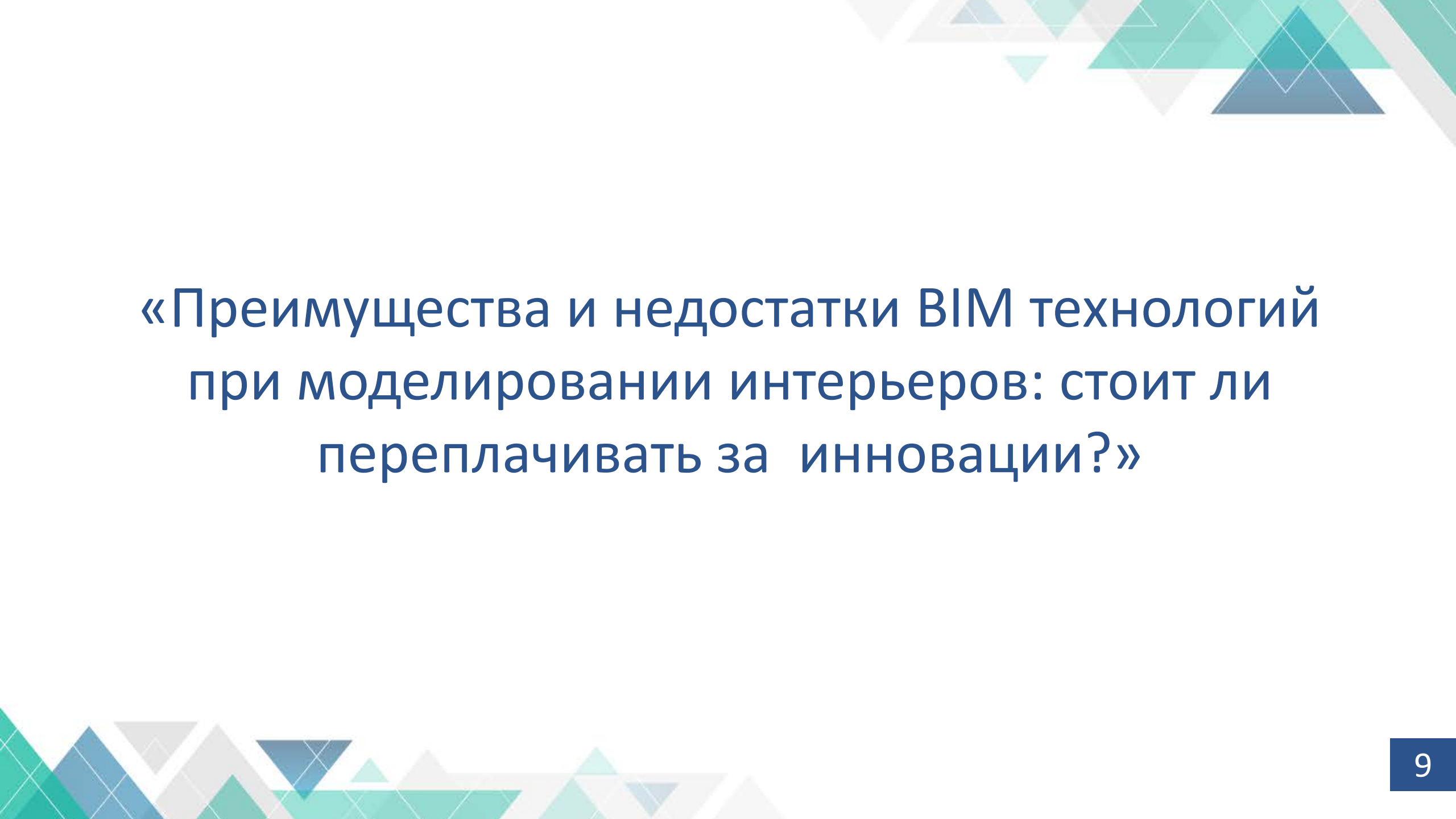
РАБОЧАЯ ДОКУМЕНТАЦИЯ
для строительства, реконструкции и
ремонта

+ REVIT

Детальное инструментальное
обследование зданий и сооружений

Детальное инструментальное
обследование зданий и сооружений

+ REVIT



«Преимущества и недостатки BIM технологий
при моделировании интерьеров: стоит ли
переплачивать за инновации?»

ПРЕИМУЩЕСТВА ВІМ ТЕХНОЛОГИЙ +

Преимущества BIM технологий +

1. Порядок

Преимущества BIM технологий +

1. Порядок в папках, в процессах, в головах

Преимущества BIM технологий +

1. Порядок в папках, в процессах, в головах
2. Скорость

Преимущества BIM технологий +

1. Порядок в папках, в процессах, в головах
2. Скорость
3. Качество

Преимущества BIM технологий +

1. Порядок в папках, в процессах, в головах
2. Скорость
3. Качество
4. Прозрачность процессов

Преимущества BIM технологий +

1. Порядок в папках, в процессах, в головах
2. Скорость
3. Качество
4. Прозрачность процессов
5. Наглядность

Преимущества BIM технологий +

1. Порядок в папках, в процессах, в головах
2. Скорость
3. Качество
4. Прозрачность процессов
5. Наглядность
6. Снятие макропоказателей на любой стадии разработки проекта

НЕДОСТАТКИ ВІМ ТЕХНОЛОГІЙ -



НЕДОСТАТКИ ВІМ ТЕХНОЛОГІЙ –

НЕТ!

Revit - это инструмент!





Радости от отверстия,
выполненного не в том месте не
будет, даже если оно выполнено
хорошим инструментом!



**КАДРЫ
РЕШАЮТ
ВСЁ!**



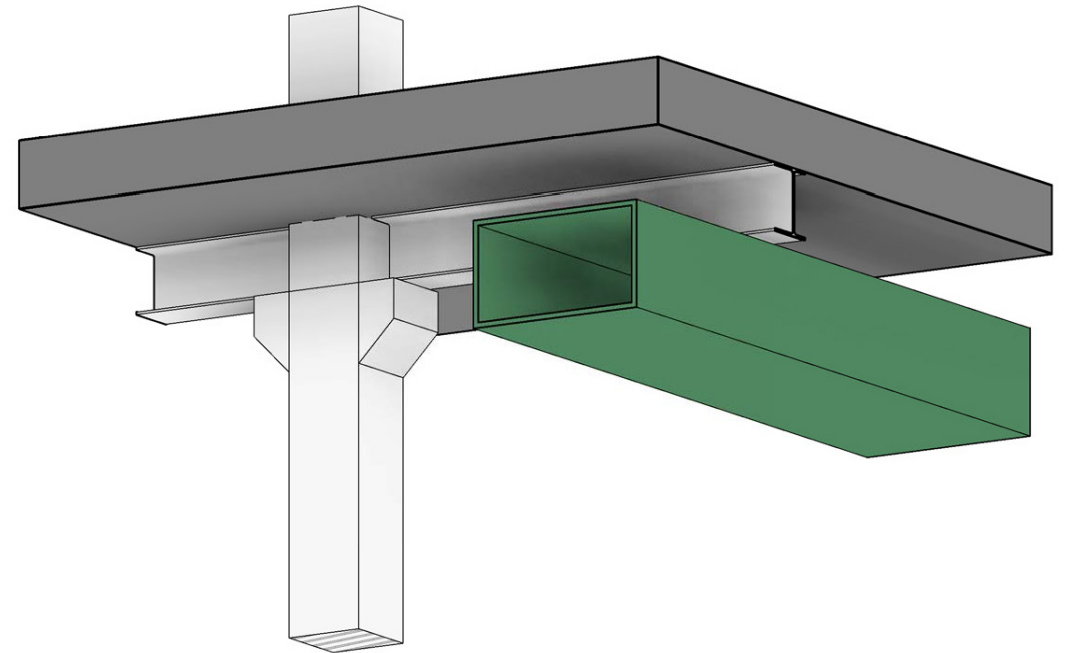
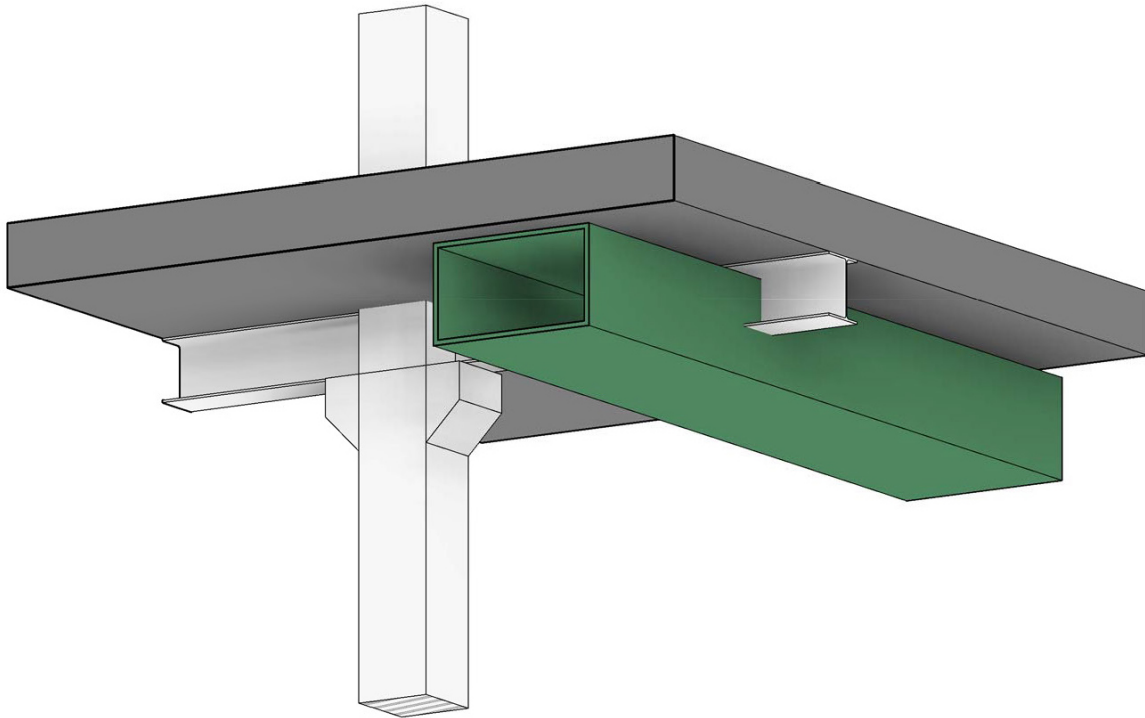
Программы 3D моделирования

- **ArchiCAD**
- **SketchUp**
- **MagiCAD**
- **SCAD Office**

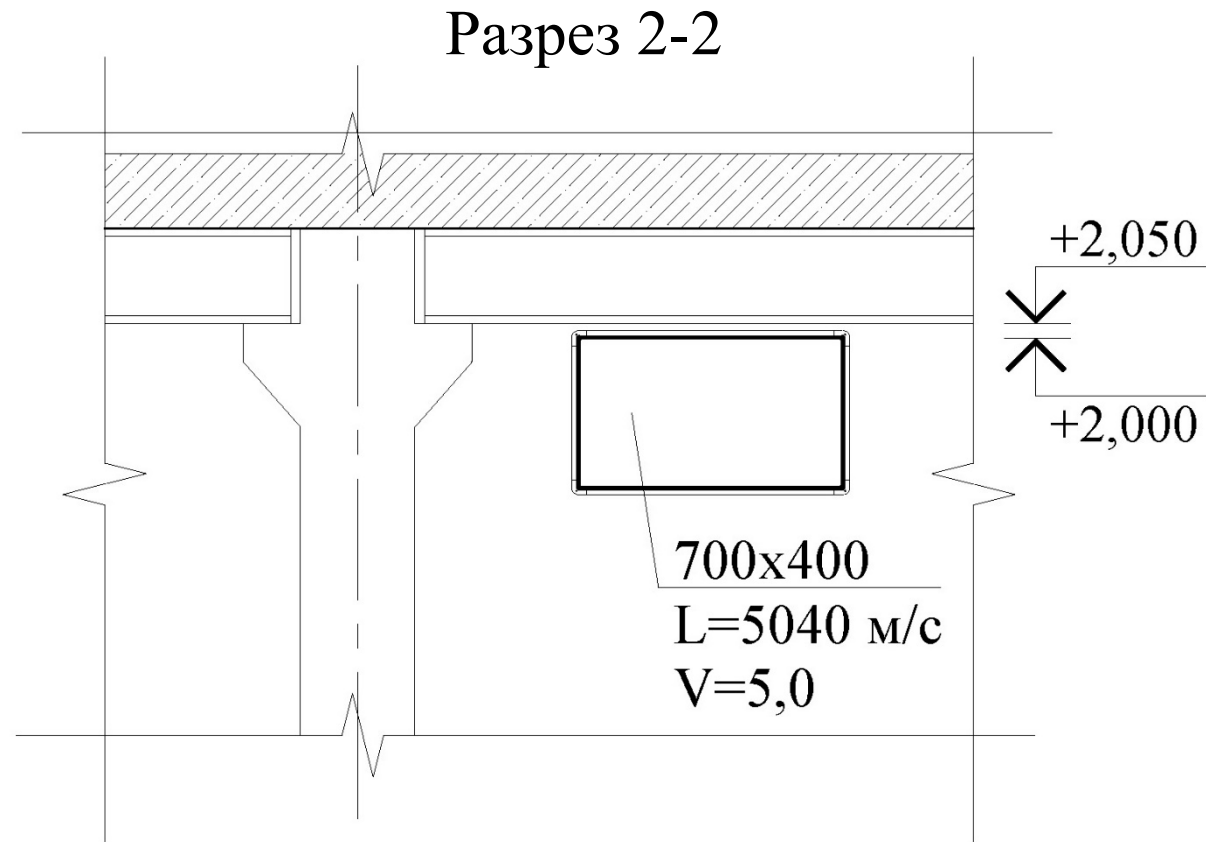
Программы 3D моделирования

- **ArchiCAD**
- **SketchUp**
- **MagiCAD**
- **SCAD Office**
- **И даже AutoCAD**

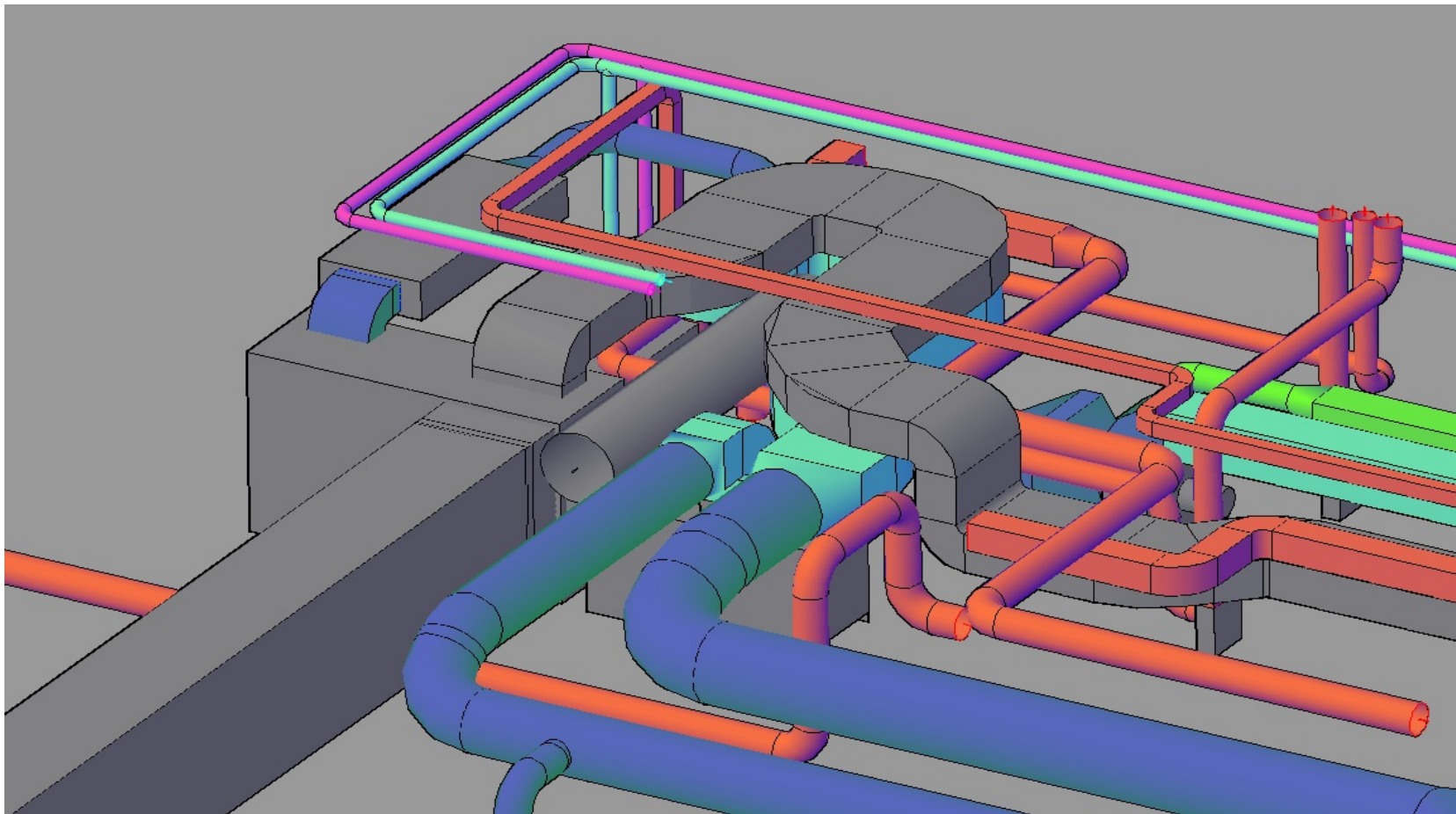
Основной аргумент при внедрении Revit, это то, что воздуховод не будет проходить через ригель

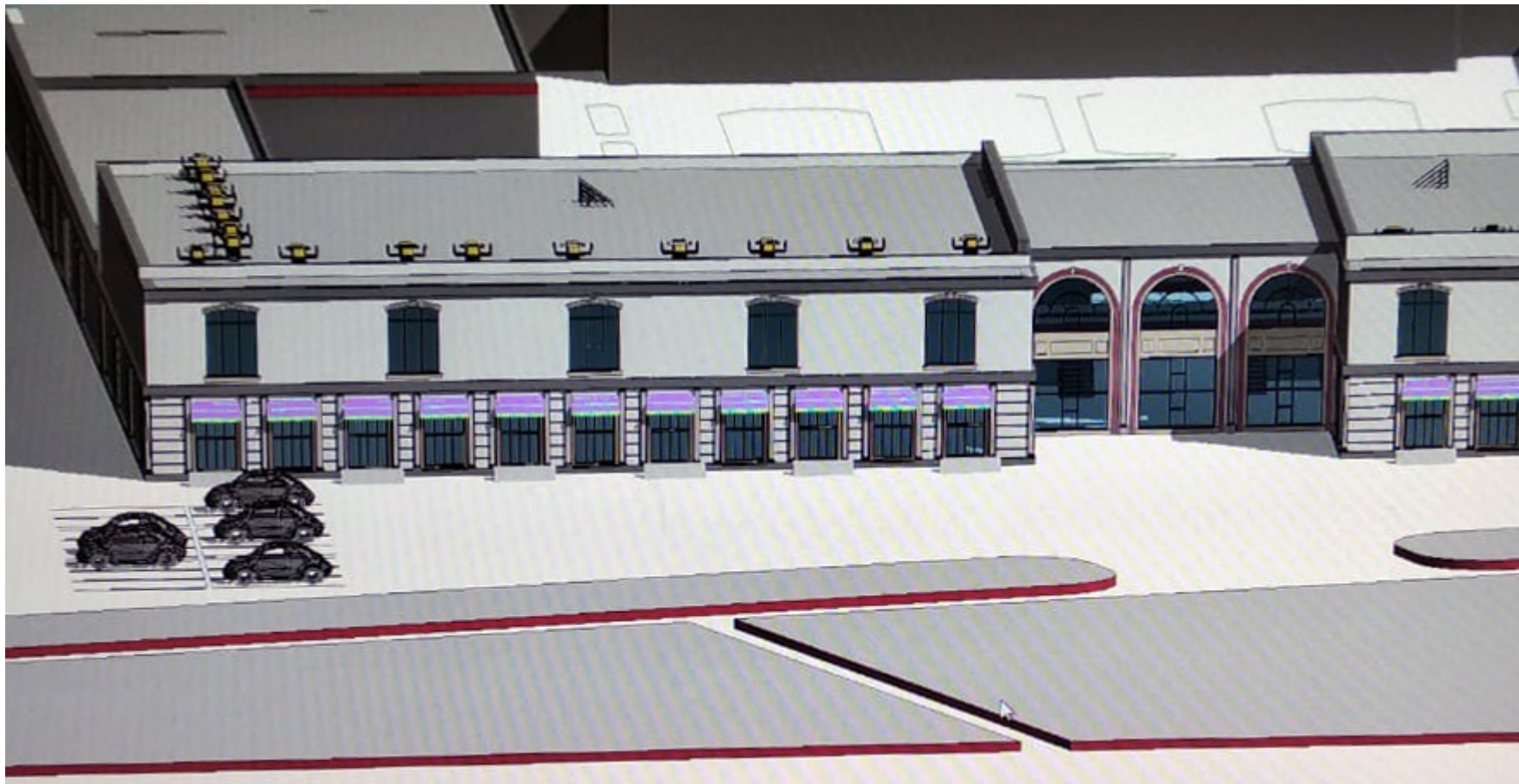


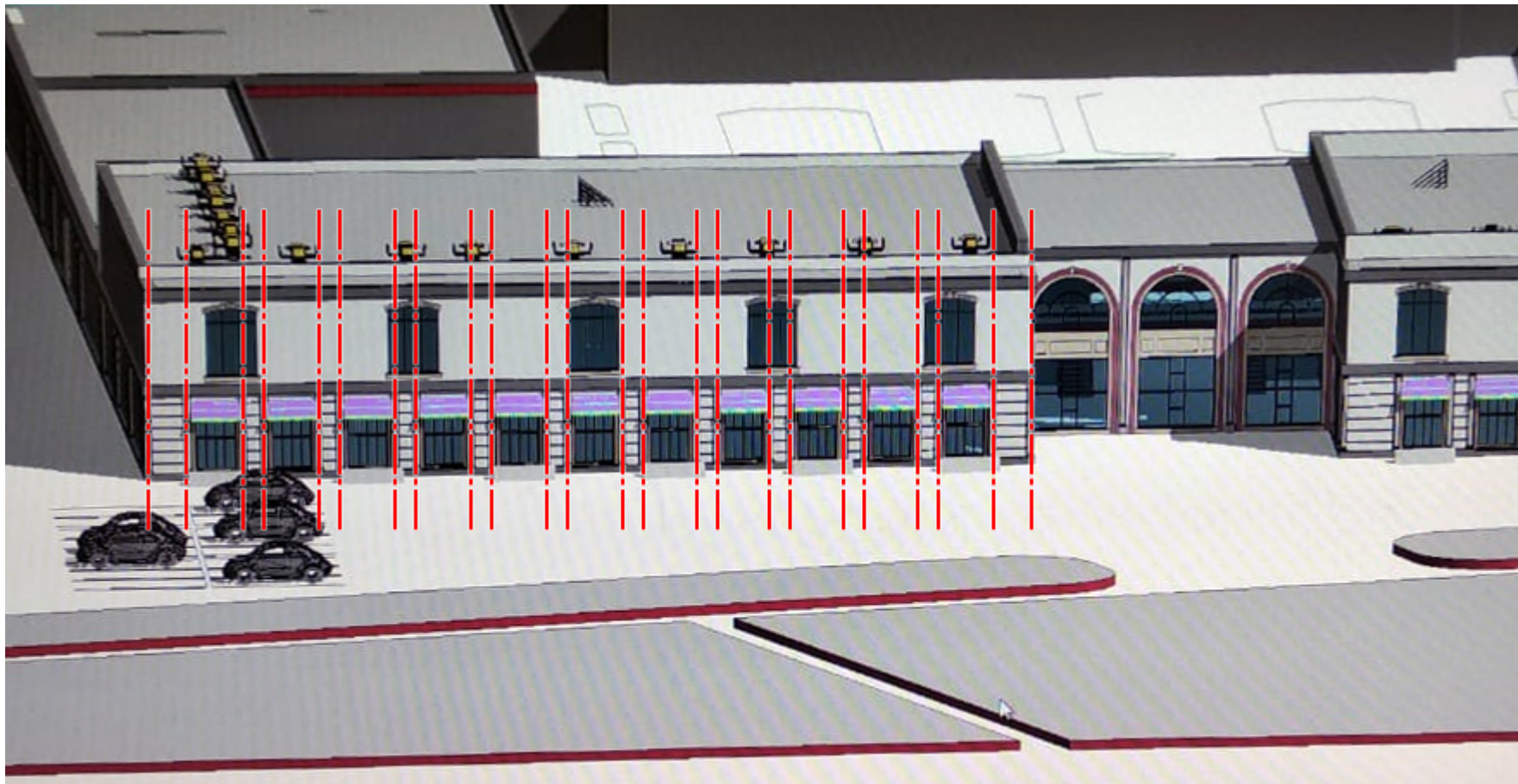
Он и раньше не проходил. У компетентного инженера и ГИПа таких ошибок быть не могло. Им для этого не нужен был Revit!



Венткамера в MagiCAD











ГЛАВНОЕ – компетенция инженера
BIM – хороший инструмент, но в руках специалиста



СТОИТ ЛИ ПЕРЕПЛАЧИВАТЬ ЗА ИННОВАЦИИ?

Стоит ли переплачивать за инновации
Заказчику?

Конечно стоит!

Заказчик получает:

1. Порядок в папках, в процессах, в головах
2. Скорость
3. Качество
4. Прозрачность процессов
5. Наглядность
6. Снятие макропоказателей на любой стадии разработки проекта

Стоит ли переплачивать за инновации
Подрядчику?

Конечно стоит!

Подрядчик получает:

1. Порядок в папках, в процессах, в головах
2. Скорость
3. Качество
4. Прозрачность процессов
5. Наглядность
6. Снятие макропоказателей на любой стадии разработки проекта

Когда не нужно платить за BIM?

Если вы не знаете, зачем он вам нужен!

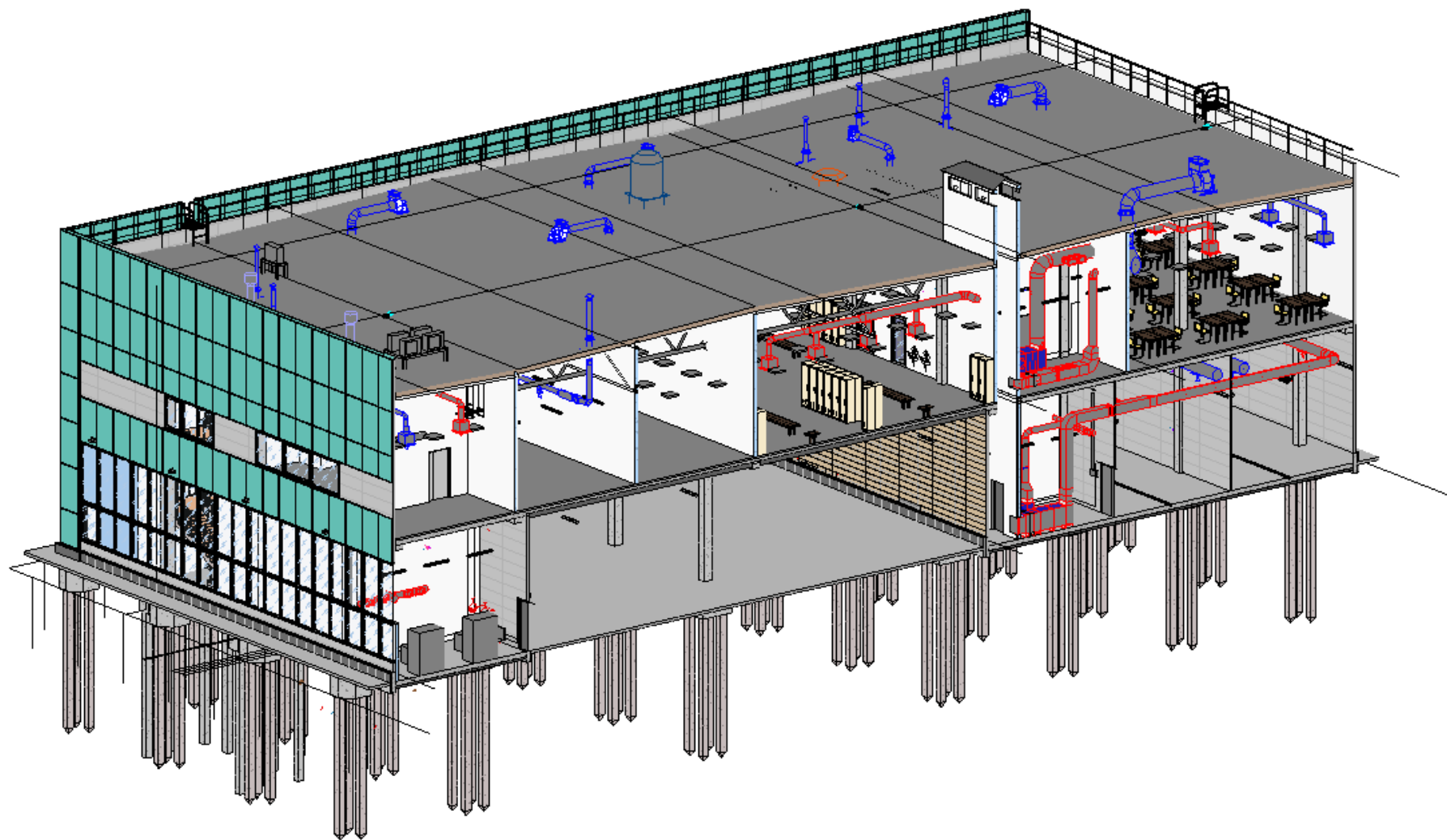
Когда BIM жизненно необходим?

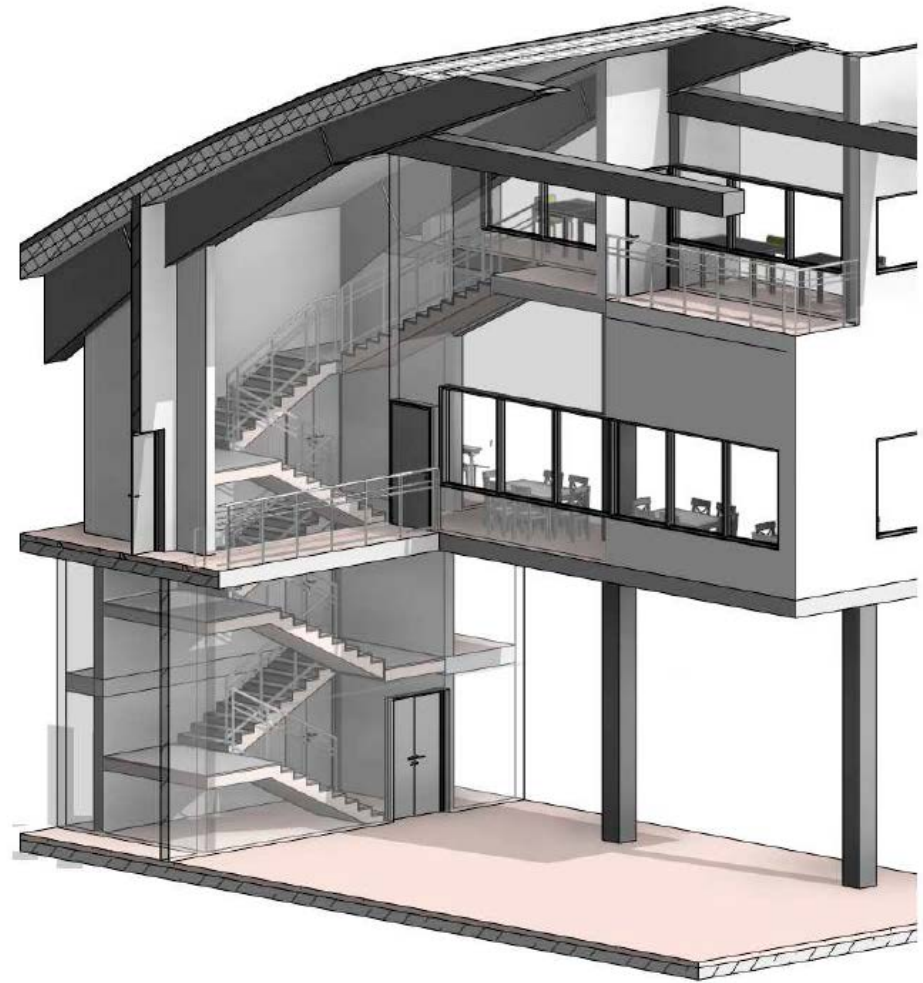
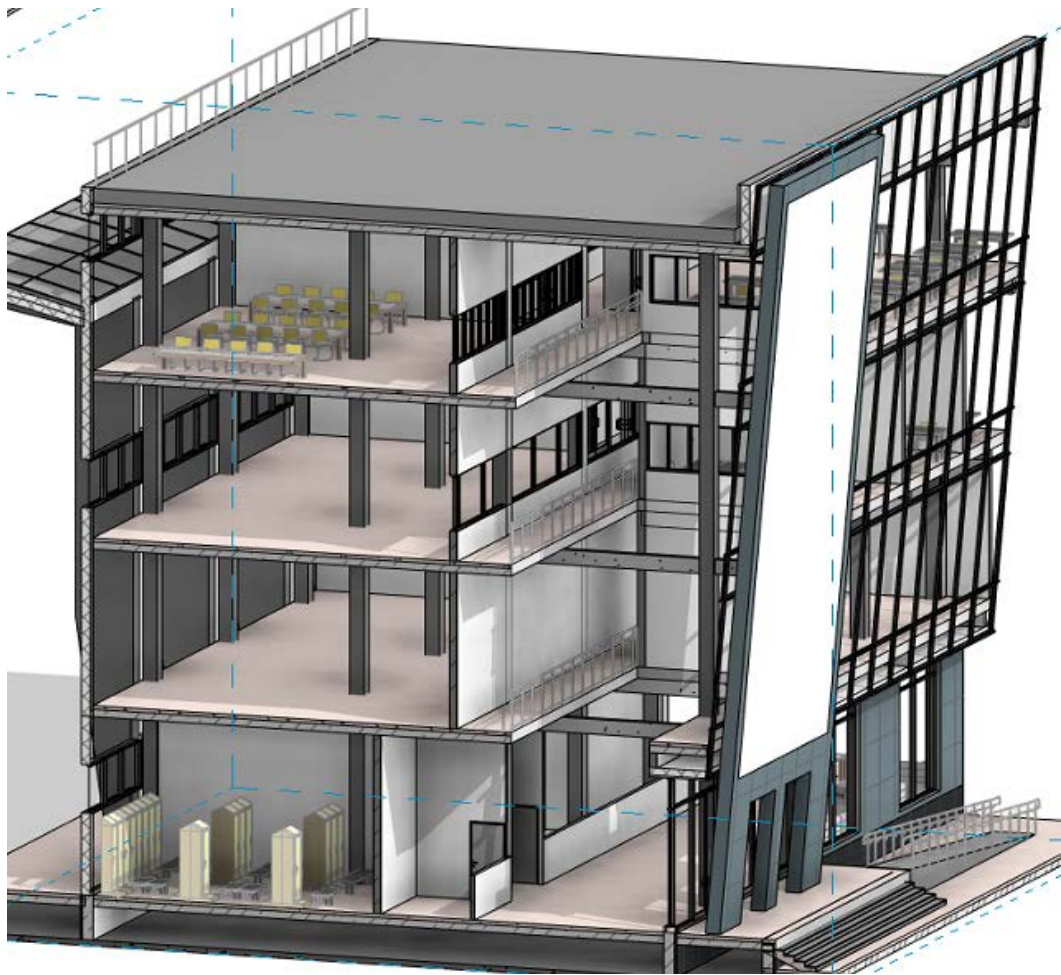
При выполнении ИТП, насосных, венткамер и других помещений, плотно насыщенных инженерными коммуникациями.

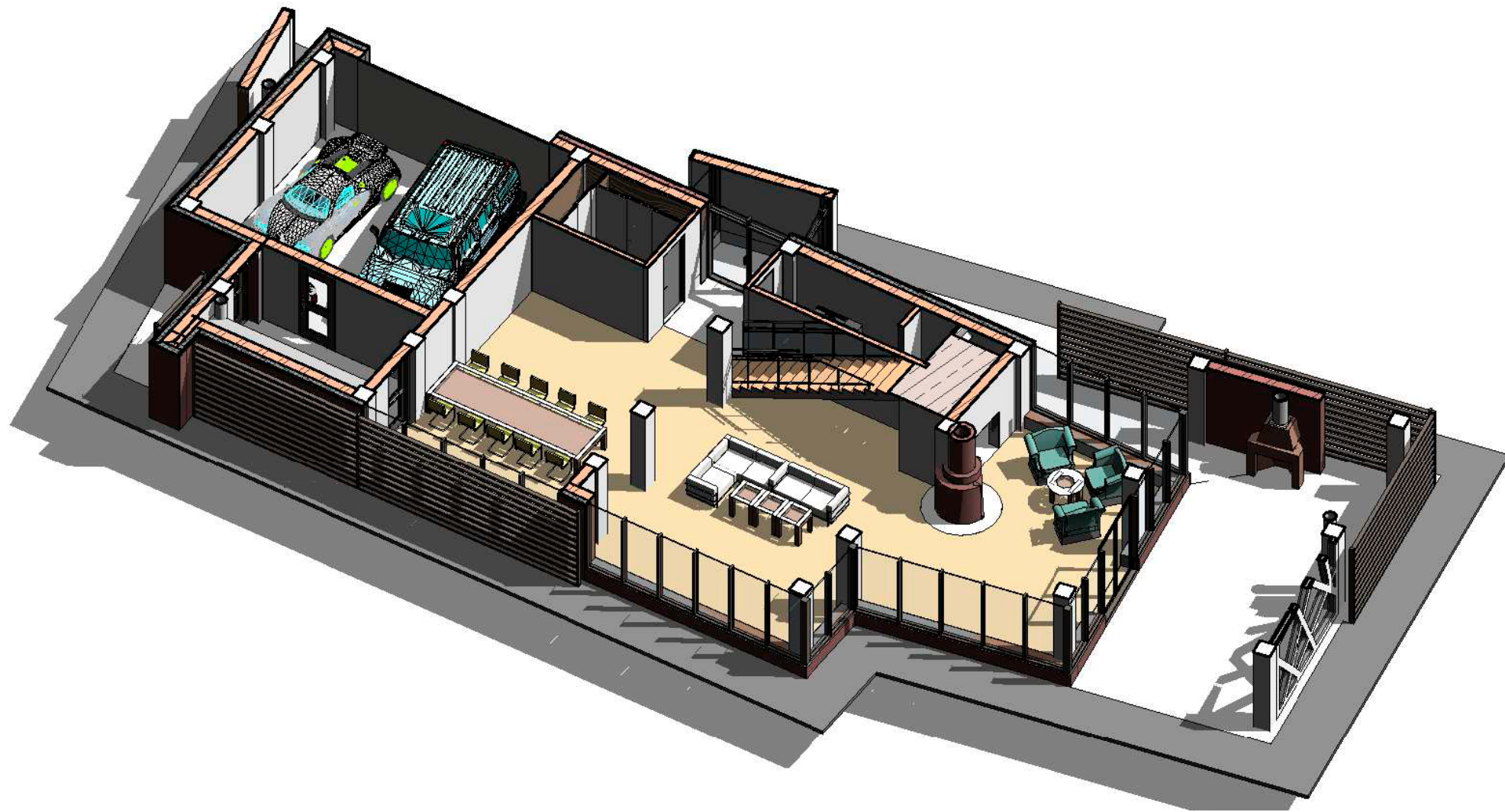
BIM нужен тем, кто:

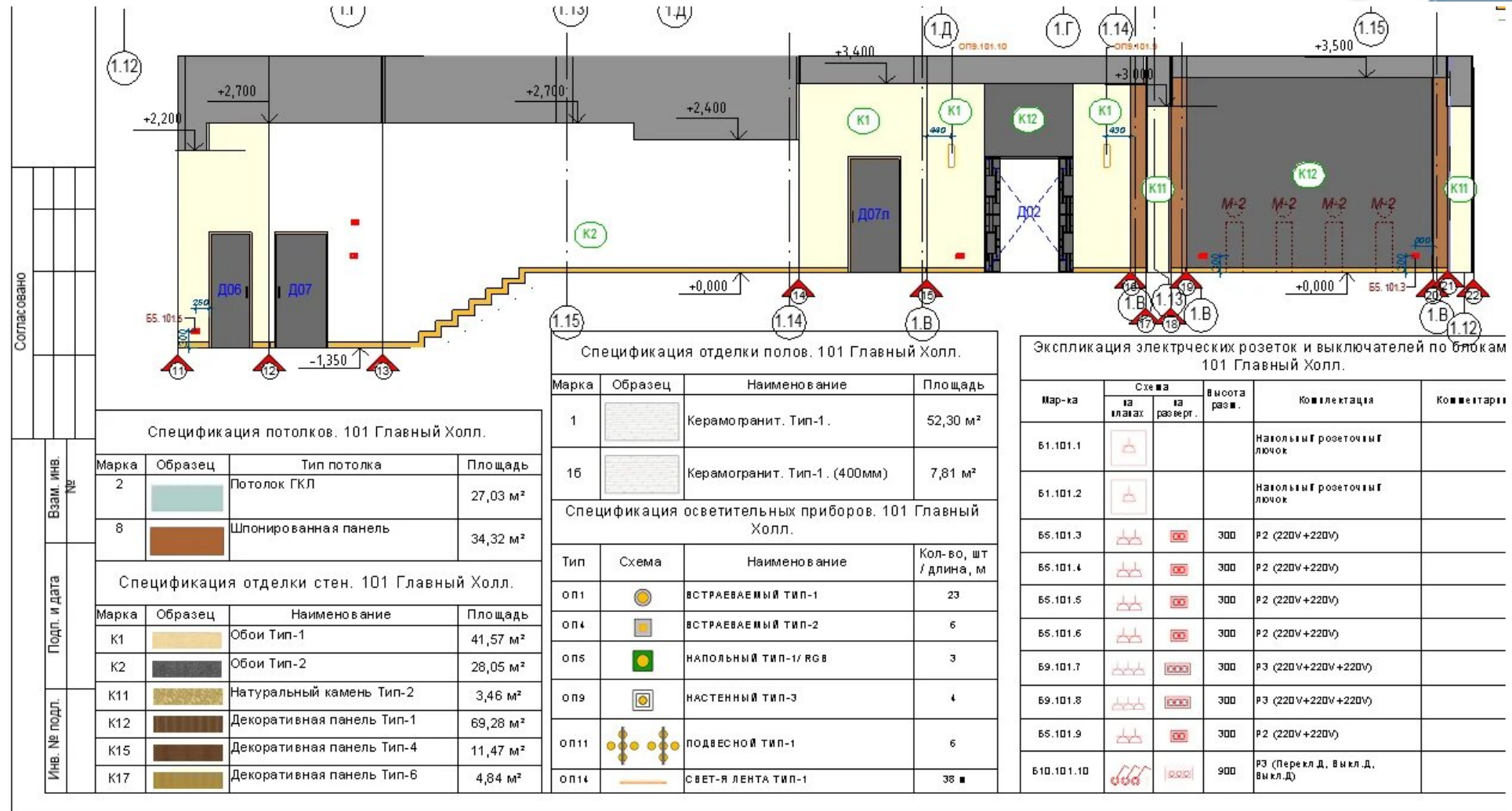
- Хочет шагать в ногу со временем
- Повышать свою эффективность.
- Оказывать качественные услуги по проектированию, строительству и эксплуатации объектов.

**Поэтому «ЖилПромПроект» точно знает,
что ему нужен BIM!**

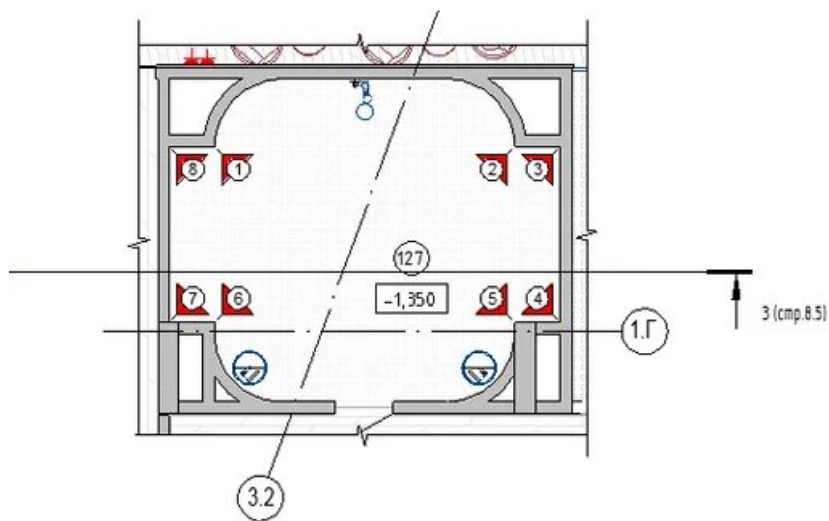




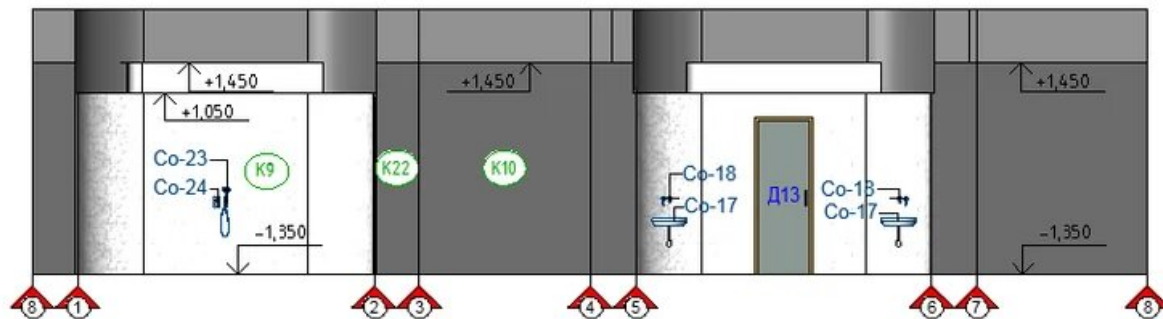
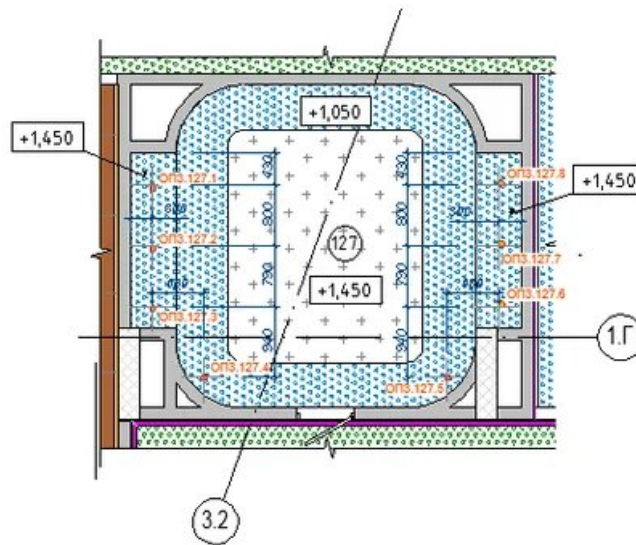





Помещение №127. Хаммам.
м 1 : 75




План потолка №127. Хаммам.
м 1 : 75



Спецификация отделки полов. 127 Хаммам

Марка	Образец	Наименование	Площадь
56		Камень мозаика. Тип-1. (400мм)	19,14 м²

Спецификация осветительных приборов. 127 Хаммам

Тип	Схема	Наименование	Кол-во, шт / длина, м
опз		ВСТРАЕВАЕМЫЙ ЖАР*	8

СПАСИБО ЗА ВНИМАНИЕ!